

<b>A</b>	<b>ALMINDELIG VEJLEDNING .....</b>	<b>Pag. 76</b>
A1	TRANSPORT.....	Pag. 76
A2	UDPAKNING.....	Pag. 76
A3	BORTSKAFFELSE .....	Pag. 76
A4	TEKNISKE SPECIFIKATIONER.....	Pag. 77
<b>B</b>	<b>VEJLEDNING FOR INSTALLATØREN/ VEDLIGEHOLDELSESTEKNIKEREN .....</b>	<b>Pag. 79</b>
B1	VVS TILSLUTNING .....	Pag. 79
B2	TILSLUTNING AF STRØMFORSYNING .....	Pag. 80
B3	LARMMEDDELELSER PÅ KONTROLPANEL .....	Pag. 81
B4	FORBEREDELSE OG DOSERINGSUDSTYR TIL OPVASKEMIDDEL/ AFSPÆNDINGSMIDDEL .....	Pag. 81
B5	JUSTERING AF DOSERINGSPUMPER.....	Pag. 82
B6	VEDLIGEHOLDELSE .....	Pag. 83
<b>C</b>	<b>VEDLEDNING FOR BRUGEREN.....</b>	<b>Pag. 85</b>
C1	IGANGSÆTNING.....	Pag. 85
C2	VASKECYKLUSSE.....	Pag. 86
C3	FUNKTION .....	Pag. 86
C4	AFBRYDELSE OG DAGLIG RENGØRING.....	Pag. 87
C5	INDBYGGET OPVASKEMASKINE MED VARIGT, INTEGRERET BLØDGØRINGSFILTER.....	Pag. 88
C6	ALARMMEDDELELSER PÅ KONTROLPANEL.....	Pag. 89
C7	YDERLIGERE RISICI .....	Pag. 90
<b>D</b>	<b>FEJLFINDING .....</b>	<b>Pag. 91</b>

**BEMÆRK**

**LÆS OPLYSNINGERNE VEDRØRENDE INSTALLATION, BRUG OG VEDLIGEHOLDELSE OMHYGGELIGT INDEN INSTALLATION AF DENNE MASKINE. FORKERT INSTALLATION, TILPASNINGER ELLER ÆNDRINGER KAN MEDFØRE MATERIELLE SKADER OG KVÆSTELSER. GARANTIEEN OMFATTER IKKE TILSIGTEDE BESKADIGELSER ELLER SKADER, DER OPSTÅR SOM FØLGE AF MANGLENDE OVERHOLDELSE AF ANSVISNINGER OG NORMER, FORKERTE TILSLUTNINGER ELLER UAUTHORISEREDE ÆNDRINGER. ENDVIDERE BORTFALDER PRODUCENTENS ANSVAR.**

1. Læs omhyggeligt indholdet af denne vejledning, da den indeholder vigtige sikkerhedsmæssige oplysninger vedrørende installation, brug og vedligeholdelse af maskinen. Opbevar denne betjeningsvejledning på et sikkert sted til eventuel senere brug for de forskellige brugere.
2. **Installation af maskinen skal udføres af kvalificerede personer i overensstemmelse med producentens instruktioner og kravene i den gældende lovgivning.**
3. Maskinen må kun benyttes af personer, der er oplært specifikt i dens drift.
4. Sluk for maskinen i tilfælde af fejl eller uregelmæssig drift.

Reparationer skal foretages af et autoriseret teknisk servicecenter, og der skal anvendes originale reservedele.

**A1 TRANSPORT**

Enhver transport af maskinen skal finde sted ved hjælp af passende udstyr: en truck eller pallevogn (gaflerne skal være længere end halvdelen af maskinens mål).

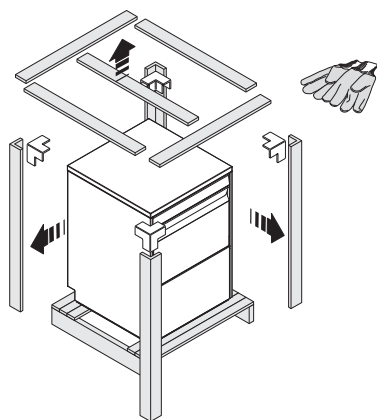
**A2 UDPAKNING**

Fig. 1

Bær beskyttelseshandsker og fjern emballagen.

Løft maskinen ved hjælp af en truck, fjern soklen og anbring maskinen

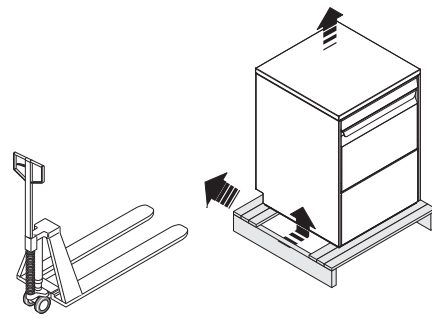


Fig. 2

på dens bestemmelsessted.

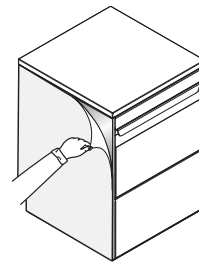


Fig. 3

Fjern beskyttelsesfilmen og kontrollér, at emballagen ikke efterlades i miljøet, men at den derimod bortskaffes som foreskrevet i den gældende nationale miljølovgivning.

**A3 BORTSKAFFELSE**

Materialerne, der er anvendt til emballage, er miljøvenlige. Materialerne kan opbevares på forsvarlig måde, kan genbruges eller kan afbrændes på en anstalt for affaldsbehandling. Plastmaterialer, som kan genbruges, er markerede med følgende symboler:

	<b>Polyetylen</b>	<b>Emballagens yderside, pose til brugsanvisning.</b>
	<b>Polypropylen</b>	<b>Emballagens toppaneller, stropper.</b>
	<b>Polystyrenskum</b>	<b>Hjørnebeskyttelser.</b>

Træ- og kartonemballage kan bortskaffes i overensstemmelse med de lokale normer.

Når maskinen ikke længere skal anvendes, må den ikke efterlades i naturen. Bortskaffelse af maskinen skal ske i overensstemmelse med de gældende normer. Alle metaldele er fremstillet af rustfrit stål (AISI 304), og det er muligt at afmontere dem. Plastdelene er markerede med symbolet for det pågældende materiale.

## A4 TEKNISKE SPECIFIKATIONER

MODEL		ET5AIDP / ET5AIDPWS / ET5AIT	ZUCI / AUCI / EUCI	EUCAIML / EUCAIMLG	EUCAIUSPH / EUCIM	ZUCAI / AUCAI / EUCAI
Forsyningsspænding:	V	400...415- 3N~	400...415- 3N~	400...415- 3N~	400...440- 3~	400...415- 3N~
- kan omformes til	V	220...240- 3~	220...240- 3~	220...240- 3~	-	220...240- 3~
- enkeltfaset version	V	220...240 1N~	220...240 1N~	220...240- 1N~	-	220...240 1N~
Frekvens	Hz	50 eller 60	50 eller 60	50 eller 60	50 eller 60	50 eller 60
Maks. strømforbrug	kW	6,85/8,85(*)	5.35/7,35(*)	6,85/8,85(*)	6,85/8,85(*)	5.35/7,35(*) 6,85/8,85(*) (\$) 9,85/11,85(*) (&)
Strøm til varmelegeme i boiler	kW	6,0	4,5	6,0	6,0	4,5 - 6,0(\$ - 9,0(&))
Strøm til varmelegeme i kar	kW	2,0	2,0	2,0	2,0	2,0
Vandforsyningstryk til versioner med atm. boiler	kPa [bar]	50...700 [0,5...7]	50...700 [0,5...7]	50...700 [0,5...7]	50...700 [0,5...7]	50...700 [0,5...7]
Vandforsyningstryk til versioner med trykboiler	kPa [bar]	-	200...300 [2...3]	-	200...300 [2...3]	200...300 [2...3]
Vandforsyningstemperatur	°C	15	50	50	50	50 / 15 (&)
Vandets hårdhed for modeller uden varigt, integreret blødgøringsfilter	°f/°d/°e	14/8/10 max	14/8/10 max	14/8/10 max	14/8/10 max	14/8/10 max
Vandets elektriske ledningsevne for modeller uden varigt, integreret blødgøringsfilter	µS/cm	< 400	< 400	< 400	< 400	< 400
Vandets hårdhed for modeller med varigt, integreret blødgøringsfilter	°f/°d/°e	40/22,4/28 max	40/22,4/28 max	40/22,4/28 max	40/22,4/28 max	40/22,4/28 max
Vandets klorkoncentration	ppm	< 20	< 20	< 20	< 20	< 20
Vandforbrug til en skyllecyklus	l	3,0	3,0 (**)	7,5	5,9 / 3,0 (**)	3,0 / 3,8 (%)
Kapacitet i boiler	l	12	12	12	12	12
Kapacitet i kar	l	23	23	23	23	23
Standardcyklussernes varighed ved vandtemperatur på 50 °C	sec.	90-120-120	90-120-240	300-420-600/ 360-540-660	120-180-300 / 95-125-245	90-120-240 / 90-113-173 (%)
Lydniveau Leq	dB(A)	<65	<65	<65	<65	<65
Beskyttelsesgrad		IPX4	IPX4	IPX4	IPX4	IPX4
Nettovægt for modeller uden varigt, integreret blødgøringsfilter	kg	68	68	68	68	68
Nettovægt for modeller med varigt, integreret blødgøringsfilter	kg	71	71	71	-	71
Forsyningskabel		H07RN-F	H07RN-F	H07RN-F	H07RN-F	H07RN-F

(\*) = Simultan funktion for modstande i kar og boiler, hvis aktiveringen sker ved hjælp af software.

Tabel 1

	400..415 V 3N		400...440V 3		220...240V 3		220...240V 1N	
	C	S	C	S	C	S	C	S
5,35 kW	5x2,5	16A 3P+N	4x2,5	16A 3P	4x4	20A 3P	3x6	30A 1P+N
6,85 kW	5x2,5	16A 3P+N	4x2,5	16A 3P	4x4	20A 3P	3x6	40A 1P+N
7,35 kW	5X4	25A 3P+N	4x2,5	16A 3P	4x6	32A 3P	3x10	40A 1P+N
8,85 kW	5X4	32A 3P+N	4x4	20A 3P	4x8	32A 3P	3x10	50A 1P+N
9,85 kW	5X4	32A 3P+N	4x4	20A 3P	4x8	32A 3P	3x10	50A 1P+N
11,85 kW	5X4	32A 3P+N	4x4	20A 3P	4x8	32A 3P	3x10	50A 1P+N

C = Forsyningskabel  
S = Hovedafbryder

Tabel 2

Varigheden af standardprogrammet kan variere, hvis vandets temperatur og/eller effekten for boilerens varmeelement er anderledes end angivet i ovenstående tabel.

(\*\*) Med et dynamisk driftstryk på 200 kPa [2 bar] til versioner med trykboiler.

(%) Kun til modellerne Wine Line.

(\$) EUCAICLG, EUCAIWL

(&) EUCAICL, EUCAICLW

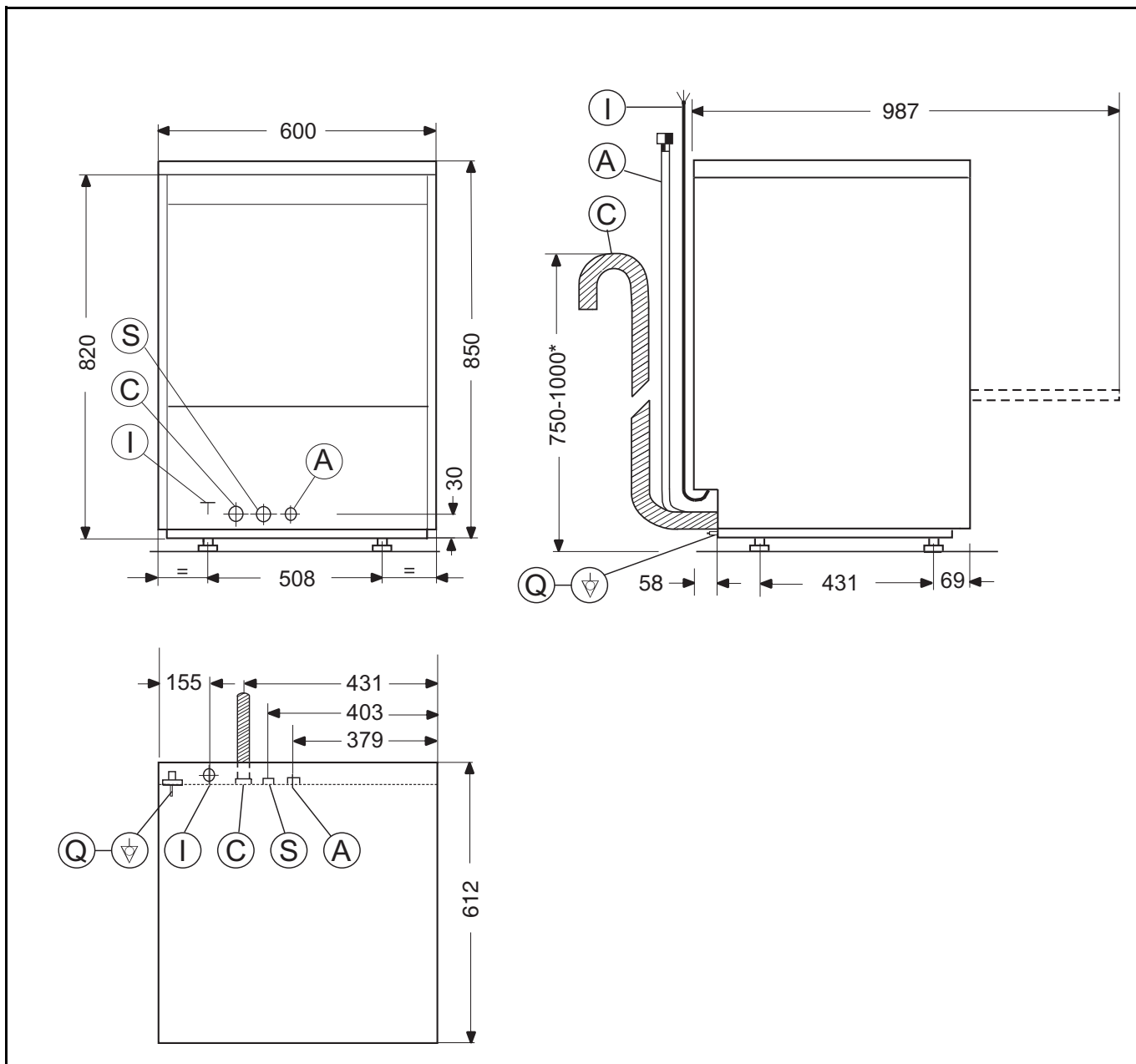


Fig. 4 Installationsdiagram

**Signaturforklaring Fig. 4**

- A** – Vandtilførselsslange med Ø 3/4" G rørgvind
- C** – Afløbsslange med indv. Ø 40 mm(^) - 20 mm(\*)
- I** – Strømforsyning
- S** – Indgangsrør til opvaskemiddel
- Q** – Ækvipotentialskrue
- (^) – Kun til modeller med faldende afløb
- (\*) – Kun til modeller med afløbspumpe

## B VEJLEDNING FOR INSTALLATØREN/VEDLIGEHOEDESESTEKNIKEREN

Montér en hovedafbryder med en kapacitet, som min. svarer til de tekniske specifikationer i tabellen, samt en jordfejlfafbryder på 30 mA og en overstrømsbeskyttelse (termomagnetisk med manuel tilbagestilling eller sikring) mellem maskinen og strømforsyningen.

Den valgte anordning skal kunne blokeres i åben position i forbindelse med vedligeholdelsesindgreb.

### TYPEPLADE

Typepladen indeholder identifikationsdata og tekniske data og pladen er anbragt på maskinens højre sidepanel (Fig. 5).

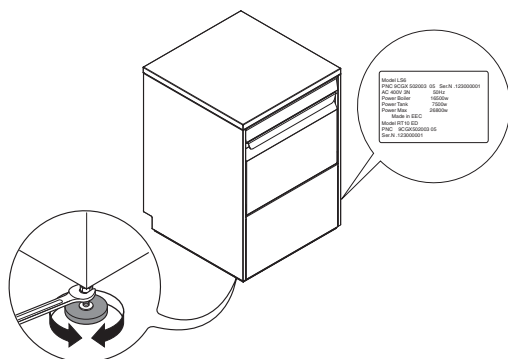


Fig. 5

### B1 VVS TILSLUTNING

Hvis opvaskemaskinen monteres under et arbejdsbord, skal det kontrolleres, at målene på den plads, hvor den indbygges, svarer til målene på Fig. 6.

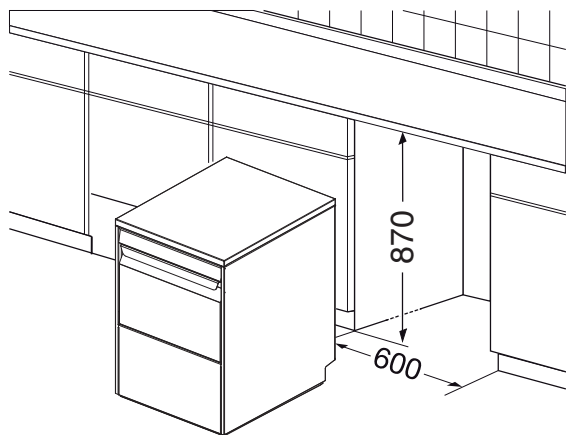


Fig. 6

Anbring opvaskemaskinen og bring den i niveau ved at dreje på de justerbare ben (Fig. 5).

Hvis opvaskemaskinen monteres på en dertil beregnet flade (f.eks.: et arbejdsbord), skal man gå frem på følgende måde:

- Skru de fire ben ud på undersiden af maskinen.
- Bor fire huller med  $\varnothing$  9 mm i bordpladen i henhold til afstandene angivet på Fig. 7.

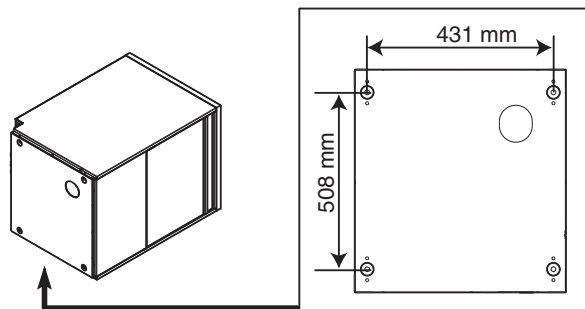


Fig. 7

- Anbring opvaskemaskinen på bordpladen, og flugt de fire nye huller med hullerne til benene på undersiden af maskinen (Fig. 8).
- Fastgør opvaskemaskinen grundigt med M8 skrue-erne.

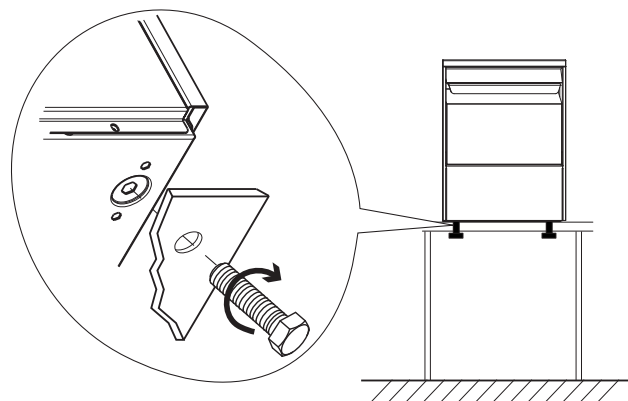


Fig. 8

- Tilslut maskinens vandtilførselsslange "A" (Fig. 4) til vandforsyningen og indsæt en hane, det medfølgende filter samt et manometer (Fig. 9).
- På modeller med blødgøringsanlæg skal man tilslutte den medfølgende, dobbelte ventil med tilbageløbssikring "B" (Fig. 9) og tilførselsrøret til maskinen.

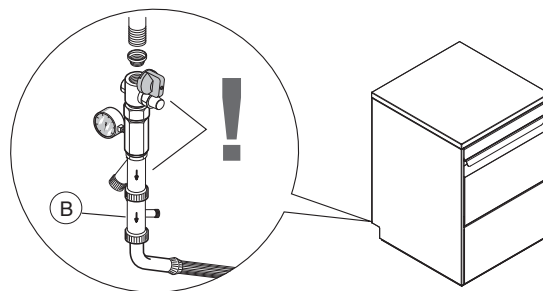


Fig. 9

- Kontrollér, at vandforsyningens **dynamiske tryk**, målt før opvaskemaskinen, **ligger mellem 200 og 300 kPa** for modeller med trykboiler, og **mellem 50 og 700 kPa** for modeller med atmosfærisk boiler (afprøvningen skal foretages, mens opvaskemaskinen tager vand ind til karret og/eller boileren). **Hvis trykket er højere, skal der monteres en passende trykregulator inden maskinen.**

- **Til modeller med faldende afløb:**

Tilslut afløbsslangen "C" (Fig. 4) til afløbet via en vand-lås, eller anbring slangen over et gulvafløb med vand-lås.

- **Til modeller med afløbspumpe:**

Anbring afløbsslangen i en højde mellem 750 mm og 1000 mm fra støtteunderlaget.

Kontrollér herefter, at der fra afløbsslangen tømmes ca. 4 l vand under skyllefasen.

**B2 TILSLUTNING AF STRØMFORSYNING**

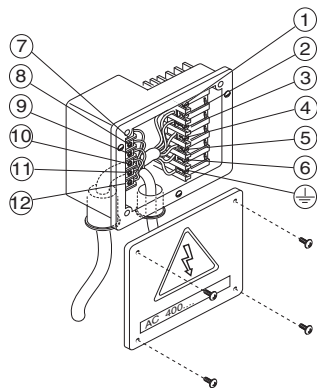


Fig. 10



**ADVARSEL**  
**JORDFORBINDELSEN OG TILSLUTNINGEN AF STRØM SKAL OPFYLDE KRAVENE I DE NATIONALE NORMER.**

- Før maskinen tilsluttes strømforsyningen kontrolleres om netspændingen og frekvensen svarer til angivelserne på typepladen.
- Jordlederen fra siden, hvor klemkassen er anbragt skal være længere end faselederne (maks. 20 mm).
- Forbind jordlederen i forsyningskablet til et effektivt jordstik. Maskinen skal desuden indeholdes i et ækvipotentialssystem, der tilsluttes ved hjælp af skruen "Q" (Fig. 4) med symbolet "⚡". Ækvipotentiallederen skal have et tværsnit på 10 mm<sup>2</sup>.

**Forsyning 400...415 V 3N (standardkonfiguration)**

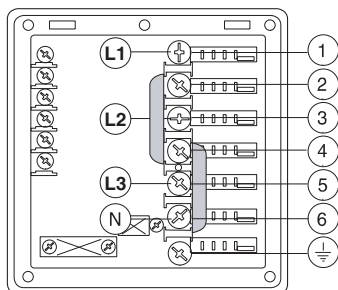


Fig. 11

Åben klemkassen og indsæt de medleverede broer på følgende måde: en bro mellem klemmerne 2 og 4 og en bro mellem klemmerne 4 og 6. Slut de tre faser til klemmerne 1, 3 og 5 ved hjælp af et passende forsyningskabel (se tabellen over tekniske specifikationer). Slut nullederen til klemmen 6 og jordlederen til klemmen ⚡.

**Forsyning 400...440V 3**

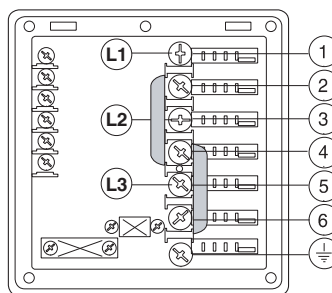


Fig. 12

Åben klemkassen og indsæt de medleverede broer på følgende måde: en bro mellem klemmerne 2 og 4 og en bro mellem klemmerne 4 og 6. Slut de tre faser til klemmerne 1, 3 og 5 ved hjælp af et passende forsyningskabel (se tabellen over tekniske specifikationer). Slut jordlederen til klemmen ⚡.

**Forsyning 220...230V 3**

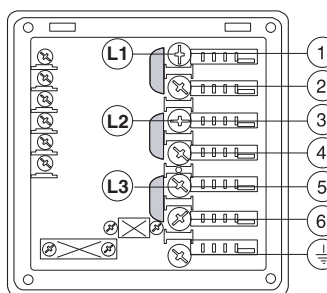


Fig. 13

Åben klemkassen og indsæt de medleverede broer på følgende måde: en bro mellem klemmerne 1 og 2, en bro mellem klemmerne 3 og 4 og en bro mellem klemmerne 5 og 6. Slut de tre faser til klemmerne 1, 3 og 5 ved hjælp af et passende forsyningskabel (se tabellen over tekniske specifikationer). Slut jordlederen til klemmen ⚡.

**Forsyning 220...230V 1N**

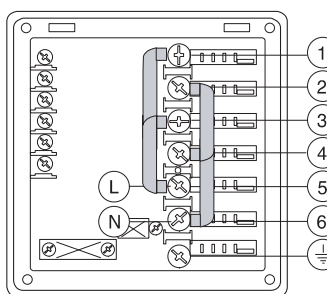


Fig. 14

Åben klemkassen og indsæt de medleverede broer på følgende måde: to broer mellem klemmerne 1, 3 og 5 og to broer mellem klemmerne 2, 4 og 6. Slut faseren til klemmen 5 ved hjælp af et passende forsyningskabel (se tabellen over tekniske specifikationer). Slut nullederen til klemmen 6 og jordlederen til klemmen ⚡.

## Forberedelse til kontrol af energiforbrug

Maskinen er fremstillet, således at det er muligt at kontrollere energiforbruget eksternt.

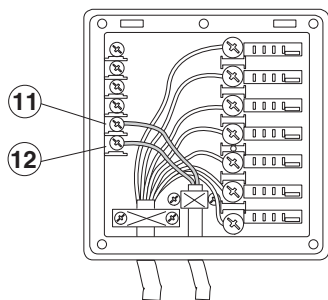


Fig. 15

Tilslut kontrolenheden med topspændingsbeskyttelse mellem klemmerne 11 og 12.



### ADVARSEL

Mellem klemmerne 11 og 12 bør være tilsluttet en af styreenhedens normalt åbne (NÅ) afbrydere. Når denne afbryder lukker, deaktiveres skylletankens modstande. Hvis opvaskemaskinen benyttes i dette tidsrum, kan cyklustiden forlænges.

## Sikkerhedsanordninger

- En termoafbryder, der nulstilles automatisk, er indbygget i viklingerne til vaskepumpen og afbryder strømforsyningen i tilfælde af funktionsfejl.
- En anordning forhindrer vandet i boileren i at løbe tilbage til hovedvandledningen i tilfælde af fejl i vandforsyningen.
- Et overløbsrør, som er forbundet til afløbet, sikrer, at vandet i karret holdes på et konstant niveau.
- På modeller med afløbspumpe: En ekstra vandstandsmåler bliver aktiveret, hvis hovedmåleren er defekt.

Producenten fralægger sig ethvert ansvar for eventuelle følger grundet manglende overholdelse af sikkerhedsreglerne.

## B3 LARMMEDDELELSER PÅ KONTROLPANEL

### A1 MANGEL PÅ VAND

- Kontrollér, at hanen er åben.
- Kontrollér, om filteret i vandindtaget er tilstoppet.
- Kontrollér min. trykket i vandforsyningen (ikke under 50 kPa).
- Kontrollér, om overløbsrøret er indsat (kun til maskiner uden afløbspumpe).

### B1 AFLØB IKKE EFFEKTIVT

- Kontrollér, at overløbsrøret er blevet fjernet.
- Kontrollér, at afløbsslangen eller hullet i overløbsrøret ikke er tilstoppet.

### B2 VANDNIVEAUET I KARRET ER FOR HØJT

- Kontrollér, at afløbsslangen eller hullet i overløbsrøret ikke er tilstoppet.

### C1..C8 ANMOD OM TEKNISK ASSISTANCE

### E1..E8 ANMOD OM TEKNISK ASSISTANCE

- Maskinens funktion opretholdes, men det anbefales at rette henvendelse til en tekniker for at få kontrolleret årsagen til forstyrrelsen.

### F21..F22 ANMOD OM TEKNISK ASSISTANCE

## B4 FORBEREDELSE OG DOSERINGSUDSTYR TIL OPVASKEMIDDEL/AFSPÆNDINGSMIDDEL



### ADVARSEL

På modellerne ET5AIDP / ET5AIDPWS / ET5AIIIT gælder følgende afsnit ikke, da maskinerne allerede er forberedt til doseringsenhederne til opvaskemiddel/afspændingsmiddel.

Hvis maskinen forsynes med blødgøringsmiddel til vand og/eller osmosesystem, skal der rettes henvendelse til producenten af opvaskemidler ved bestilling af et specifikt produkt. Specialdoseringspumperne (afspændingsmiddel og opvaskemiddel) kræver regelmæssig vedligeholdelse. Den indvendige slange i doseringspumpen til afspændingsmiddel skal vedligeholdes regelmæssigt (min. 1-2 gange årligt).

### 1. Opvaskemaskine med indbygget doseringspumpe til opvaskemiddel (Fig. 16)

Pumpen "R" tilsætter ca. 0,9 g opvaskemiddel pr. sekund. Ved dagens første påfyldning af vand tilsættes ca. 44 g på 45 sekunder for på den måde at opnå en koncentration på 2 g/l. For hver cyklus tilsætter pumpen "R" ca. 6 g på 6 sekunder.

Tidsrummet for aktivering af doseringspumpen kan ændres som beskrevet i næste afsnit.

Stik den medleverede slange ned i beholderen med opvaskemiddel.

### 2. Opvaskemaskine med indbygget doseringspumpe til afspændingsmiddel (peristaltikpumpe) (Fig. 16)

Pumpen "S" tilsætter ca. 0,1 g afspændingsmiddel pr. sekund. Ved hvert skyl tilsættes ca. 0,3 g på 3 sekunder.

Tidsrummet for aktivering af doseringspumpen kan ændres som beskrevet i næste afsnit.

Stik den medleverede slange ned i beholderen med afspændingsmiddel (kun på versioner uden indbygget pumpe til afspændingsmiddel).

### 3. Opvaskemaskine med indbygget doseringspumpe til afspændingsmiddel (membranpumpe) (Fig. 16)

Pumpen "T" er monteret i apparaterne med trykboiler. Tilførslen fra doseringsbeholderen kan ændres ved at følge anvisningerne i næste afsnit.

Stik den medleverede slange ned i beholderen til afspændingsmiddel (kun på versioner uden indbygget beholder til afspændingsmiddel).

### Forberedelse af automatisk doseringspumpe til opvaskemiddel (Fig. 16)

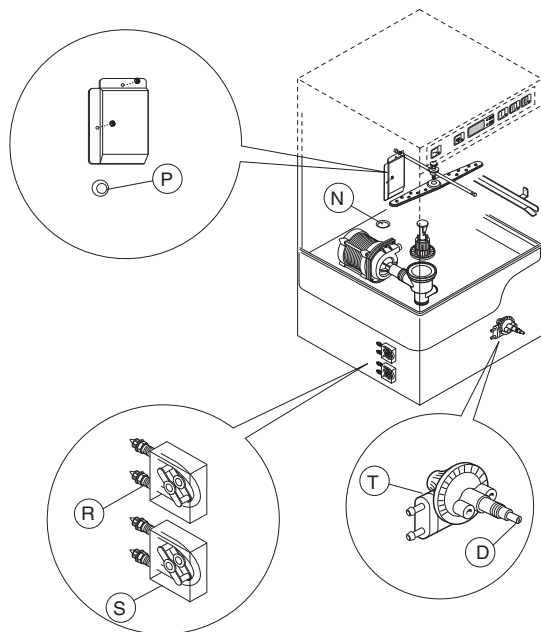


Fig. 16

Med henblik på placering af føleren til måling af koncentrationen af opvaskemiddel er der angivet et mærke "N", som skal bores (Ø 8 mm).

I karret er der et hul (med prop i) "P" (Ø 10 mm). Hullet anvendes i forbindelse med montering af en injektor til flydende opvaskemiddel.

Ecotemp versionerne er forsynet med et hul (med prop i) "N" (Ø 22 mm). Installationen af føleren og injektoren til flydende opvaskemiddel skal opretholde tætheden.

### Elektrisk forberedelse af automatiske doseringspumpe til opvaskemiddel og afspændingsmiddel

Klemkassen er forsynet med klemmer til elektrisk tilslutning af eventuelle eksterne doseringsbeholdere, som fungerer ved 220...240 V. Maks. effekt 30 VA.

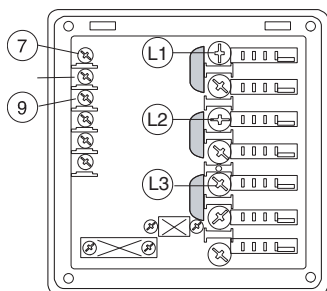


Fig. 17

- Tilslut **doseringssumpen til opvaskemiddel** mellem klemmerne 7 og 9. Disse tilslutningspunkter er spændingsførende, når karret fyldes og i et nær-

mere fastsat tidsrum ved starten af vaskecyklussen (se afsnittet "Justering af doseringsbeholdere").

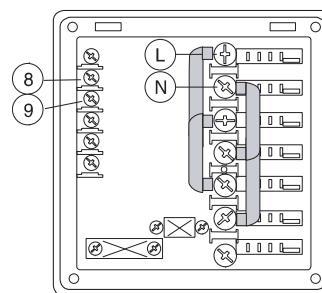


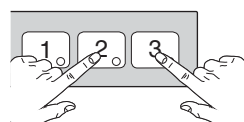
Fig. 18

- Tilslut **doseringssumpen til afspændingsmiddel** mellem klemmerne 8 og 9. Disse tilslutningspunkter er spændingsførende, når karret fyldes og i et nærmere fastsat tidsrum ved afslutning af skyllecyklussen (se afsnittet "Justering af doseringsbeholdere").

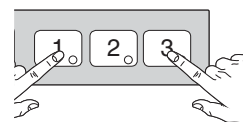
### MANUEL AKTIVERING

I forbindelse med udskiftning af beholderen med opvaskemiddel kan det være nødvendigt at aktivere doseringssumpen manuelt for at fylde slangerne og fjerne luften.

Tryk samtidigt på knapperne, der er vist i nedenstående figurer. Gentag om nødvendigt dette indgreb.



DOSERINGSPUMPE  
TIL OPVASKEMIDDEL



DOSERINGSPUMPE  
TIL AFSPÆNDINGSMIDDEL

På maskiner med trykboiler er det muligt at aktivere membrandoseringsbeholderen manuelt ved at trykke på skruen "D" (Fig. 16).

## B5 JUSTERING AF DOSERINGSPUMPER

### 1) Peristaltikdoseringsbeholdere

Maskinen skal være tændt i forbindelse med udførelse af justeringerne. Lågen skal stå åben og der må ikke være valgt nogen cyklus.

#### SIGNATURFORKLARING



Forøger værdien



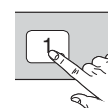
Reducerer værdien



Bekræfter værdien eller vælger den efterfølgende parameter

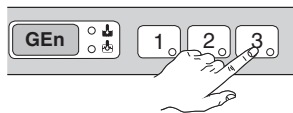
#### START AF RÆKKEFØLGE

Hold på knapperne i 5 sekunder:





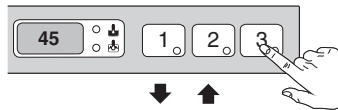
Fremvisning af programmeringsfunktionen:



Indledende dosering af opvaskemiddel:



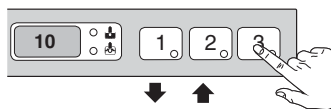
Justering af tidsrummet for aktivering:



Indledende dosering af afspændingsmiddel:



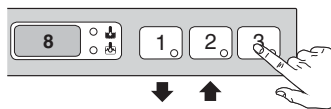
Justering af tidsrummet for aktivering:



Dosering af opvaskemiddel under cyklussen:



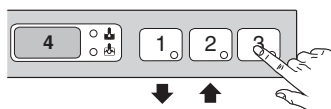
Justering af tidsrummet for aktivering:



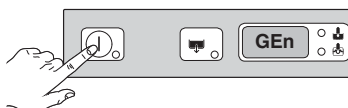
Dosering af afspændingsmiddel under cyklussen:



Justering af tidsrummet for aktivering:



Afslut programmeringsfunktionen:



**Bemærkning** vedrørende eksterne doseringspumper:

- Hvis  $dEt = 181$  Doseringpumpe til opvaskemiddel fungerer kun samtidigt med vaskepumpen. Klemmerne 7-9 på hovedklemkassen forsynes samtidigt.

- Hvis  $dEt = 182$  Doseringspumpen til opvaskemiddel fungerer kun samtidigt med magnetventilen for påfyldning til genetablering af niveauet i boileren. Klemmerne 7-9 på hovedklemkassen forsynes samtidigt.
- Hvis  $rAl = 51$  Doseringspumpen til afspændingsmiddel fungerer kun samtidigt med magnetventilen for påfyldning til genetablering af niveauet i boileren. Klemmerne 8-9 på hovedklemkassen forsynes samtidigt.
- Hvis  $rAl = 52$  Doseringspumpen til afspændingsmiddel fungerer kun samtidigt med vaskepumpen. Klemmerne 8-9 på hovedklemkassen forsynes samtidigt.

Vedrørende tilslutningerne henvises til elskemaet.


### Eksempel:

Lad os antage, at der er blevet tilsluttet en ekstern doseringpumpe til opvaskemiddel med føler til måling af koncentrationen i karret. I dette tilfælde kunne indstillingen være følgende:

$dIn = 0$  Doseringspumpen aktiveres ikke i forbindelse med påfyldning af karret.

$dEt = 181$  Doseringspumpen aktiveres, mens vaskepumpen er aktiveret og takket være aflæsningen af koncentrationen via føleren indsprøjtes den korrekte mængde opvaskemiddel.

## 2) Membrandoseringsbeholder til afspændingsmiddel

Drej  på skruen "D" for at ændre doseringen (Fig. 16).

**Tips:** Effektiviteten af afspændingsmidlet kontrolleres ved at holde nyvaskede glas op imod lyset. Sidder der vanddråber på glasset, betyder det en utilstrækkelig dosering. Hvis der derimod er striber, betyder det en for høj dosering.

### Skift af opvaskemiddel/afspændingsmiddel

Hvis der skiftes opvaskemiddel/afspændingsmiddel (selv om der skiftes til et middel fremstillet af samme producent), skal udsugning og trykslangerne renses med friskt vand, før beholderen med det nye opvaskemiddel/afspændingsmiddel tilsluttes. Hvis to forskellige slags opvaskemiddel/afspændingsmiddel bliver blandet sammen, risikerer man, at der dannes krystaller, som kan ødelægge doseringspumpen. Hvis disse betingelser ikke overholdes, er garantien og erstatningsansvaret for produktet ikke længere gyldige.

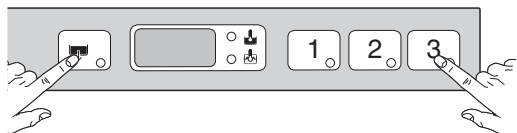
## B6 VEDLIGEHOLDELSE

- Afkalk boileren, karrets indersider og maskinens rør 1-2 gange om året.
- Afkalk skylle- og vaskedyserne en gang om måneden med eddikesyre eller afkalkningsmiddel.
- Den indvendige slange i peristaltikdoseringsbeholderen til afspændings- og opvaskemiddel skal vedligeholdes regelmæssigt (1 eller 2 gange årligt).

## Langvarig stilstand

Hvis opvaskemaskinen ikke skal anvendes i en længere periode, er det nødvendigt at gøre følgende:

- Luk for vandet på tilførselshanen.
- Tøm karret fuldstændigt.
- Fjern og rengør filtrene omhyggeligt.
- Tøm slangerne fra de indbyggede doseringspumper fuldstændigt ved at fjerne slangerne fra dunkene. Udfør indgrebene, der er beskrevet i afsnittet "Manuel aktivering" min. 3 gange.
- Tøm boileren fuldstændigt ved at trykke samtidigt på knapperne, der er vist i figuren:



Et lydssignal angiver, at tømningen har fundet sted.

- Smør et lag vaseline på alle overfladerne af rustfrit stål.

## Forebyggende vedligeholdelse

Det er muligt at tilmelde sig henvendelsen vedrørende forebyggende vedligeholdelse (se servicemanualen).

Displayet viser  når det indstillede antal cyklusser (eksempelvis 20.000) er nået.

Meddelelsen anbefaler, at der anmodes om teknisk assistance vedrørende eftersyn af maskinens generelle tilstand.

---

## Kun til modeller med lågelås

### Inspektionskontroller

PAS PÅ: på højre side af maskinen er der en åbning markeret med et etiket "CHECK POINT" (Figur 16), hvor man kan stikke en termometer ind i vaske-rummet. På den måde kan man kontrollere den temperatur, servicet har opnået under opvaskecyklussen (i forhold til retningslinjerne fra HTM [Health Technical Memorandum] 2030).

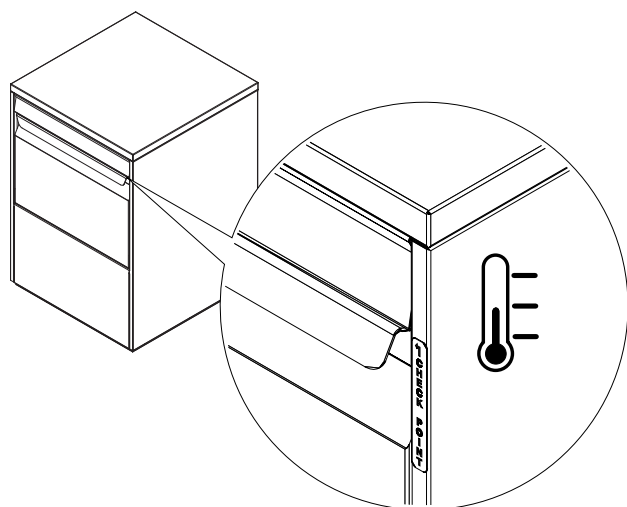


Fig. 19

Vore maskiner er projekterede og forbedrede med henblik på optimal kapacitet og øget udbytte. Denne maskine må kun benyttes til det formål den er fremstillet til: det vil sige til opvask med brug af vand og specielle opvaskemidler. Enhver anden brug regnes for forkert.

Maskinen udfører ikke skyllefasen, hvis vandforsyningen er afbrudt. Endvidere blokeres samtlige funktioner med fremvisning af fejlmeddelelsen "A1" (se endvidere "Alarmmeddelelser").

### FORSLAG

- Kør et par vaskecyklusser igennem uden service i maskinen for at rense kar og rørsystem for eventuelle rester af beskyttelses- eller industrifedt.
- Undgå at vaske dekoreret porcelæn.
- Lad ikke sølvtøj komme i kontakt med andre metaller.
- Lad ikke madrester tørre ind på servicet.
- Fjern store madrester fra tallerkenerne for at undgå tilstopning af filtrene.
- Forvask servicet ved at skylle det med koldt eller lunkent vand. Brug ingen form for opvaskemiddel.
- Brug automatiske doseringspumper til opvaskemiddel.
- Hvis maskinen ikke er udstyret med automatisk doseringspumpe, hældes det ikke-skummende opvaskemiddel i karret, når vandet har nået den optimale vasketemperatur.

### KONTROLPANEL

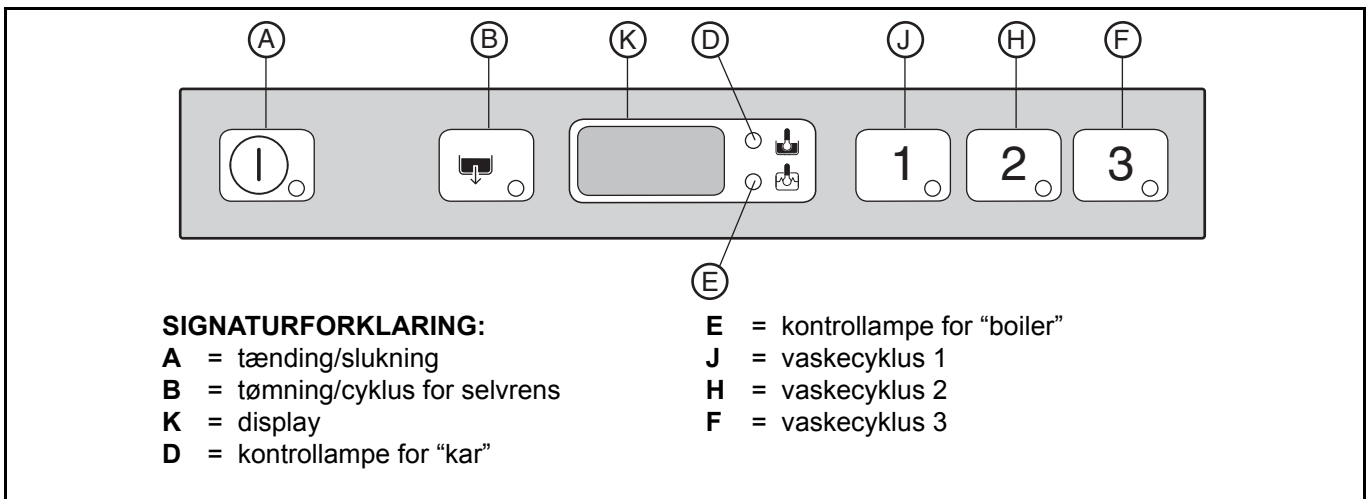


Fig. 20

Temperaturen, der fremvises på displayet, vedrører boileren, hvis kontrollampen "E" er tændt eller karret, hvis kontrollampen "D" er tændt. Under vaskecyklussen fremvises temperaturen i karret. Under skyllecyklussen fremvises temperaturen i boileren.

### C1 IGANGSÆTNING

- Åben for vandet på tilførselshanen.
- Tænd på hovedafbryderen.
- Åben lågen og kontrollér, at de indvendige dele er anbragt korrekt.
- Luk lågen og tryk på knappen "A".



Herefter tændes kontrollampen for knappen "A" (Fig. 20). Kontrollampen angiver, at der er sluttet strøm til opvaskemaskinen samt at den er ved at tage vand

ind og opvarme det. Teksten "FILL" vises på displayet i forbindelse med indtag og opvarmning:



#### Kun for modeller med atmosfærisk luft:

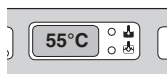
Bemærk: Denne opvaskemaskine fyldes med vand ved en række varme skylninger, under hvilke displayet viser "FILL".

Dette system er op til 30% tidsbesparende i forhold til de traditionelle systemer.

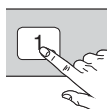
Hvis lågen åbnes i løbet af denne fase, vil displayet vise meddelelsen "CLOSE":



Fasen for indlæsning og opvarmning slutter, når displayet viser temperaturen i karret:



Fremvisning af temperaturen i boileren i forbindelse med opvarmning af karret sker ved at åbne lågen og trykke på knappen "J" (Fig. 20).



## C2 VASKECYKLUSSE

Vaskecyklussen omfatter en vask med varmt vand og opvaskemiddel (min. 55 °C eller min. 150 °F på Marine USPH-versionerne) og en skylning med varmt vand og afspændingsmiddel (min. 82 °C eller min. 180 °F på Marine USPH-versionerne).

### Tabel over tidsrum

Standardcyklussens varighed med forsyningsvand ved 50 °C.

	1	2	3
ZUCI/ AUCI/ EUCI/ ET5IIT ZUCAI/ AUCAI/ EUCAI	90"	120"	240"
EUCAIUSPH	120"	180"	300"
EUCIM	95"	125"	245"
EUCAIWL	90"	113"	173"
EUCAIML	300"	420"	600"
EUCAIMLG	360"	540"	660"

Standardcyklussens varighed med forsyningsvand ved 15 °C.

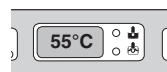
	1	2	3
EUCAICL, EUCAICLW	90"	120"	240"
ET5IDP / ET5IDPWS / ET5AIIT	90"	120"	120"

En mekanisme forlænger cyklussens varighed i tilfælde af, at vandet i boileren ikke har nået min. temperaturen for korrekt skylning.

Cyklussens tidsrum og temperatur kan tilpasses individuelt (eksempelvis forlængelse af tidsrummet og forøgelse af temperaturen ved skylning). Indstillingen af cyklussens tidsrum må kun udføres af specialuddannet personale.

## C3 FUNKTION

Fasen for indlæsning og opvarmning slutter, når displayet viser temperaturen i karret:



Maskinen er herefter klar til brug:

- Åben lågen.
- Hæld den korrekte dosis opvaskemiddel i karret (på modeller uden automatisk doseringspumpe).
- Anbring kurven med det beskidte service.
- Luk lågen og vælg en passende vaskecyklus. Herefter tændes den tilhørende kontrollampe og vaskecyklussen indledes.

### Kun til modeller med lågelås

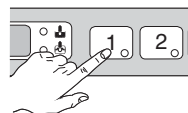
- En lås blokerer lågen under hele vaskeprogrammet. Når der trykkes på programknappen for det valgte program, afbrydes programmet, og lågen er ikke længere blokeret.

- Hvis opvaskemaskinen er udstyret med niveaufølere for afspændings- og opvaskemiddel, kan displayet vise meddelelsen  $\text{dEt} \text{U}$ . Denne meddelelse angiver at der mangler opvaskemiddel i den eksterne beholder.
- Efter at der er udført 5 cyklusser uden opvaskemiddel, tillader opvaskemaskinen ikke, at der startes andre vaskecyklusser. Det er derefter nødvendigt at fylde beholderen med opvaskemiddel op (se afsnit "Manuel aktivering").
- Mangel på afspændingsmiddel angives derimod med meddelelsen  $\text{rH} \text{U}$ , denne meddelelse er en advarsel, der ikke blokerer for udførelsen af andre vaskecyklusser.

Vaskecyklusser:

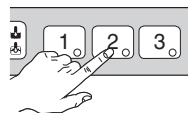
### - Cyklus I

Til let snavset service: Tryk på knappen "J" (Fig. 20) (se tabellen over tidsrum).



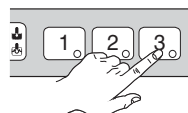
### - Cyklus II (Kan anbefales)

Til normalt snavset service: Tryk på knappen "H" (Fig. 20) (se tabellen over tidsrum).



### - Cyklus III

Til meget snavset service: Tryk på knappen "F" (Fig. 20) (se tabellen over tidsrum).



### Kun for modeller med indbygget blødgøringsfilter

Hvis saltbeholderen er tom, vil displayet ved starten eller ved afslutningen på cyklussen vise meddelelsen **SAL End**. Kom salt i saltbeholderen, som angivet i afsnittet "Indbygget opvaskemaskine med varigt, integreret blødgøringsfilter".

- Afbrydelse af vasken sker ved blot at trykke på knappen for den valgte cyklus eller ved at åbne lågen.
- Tryk på knappen for den valgte cyklus eller luk lågen for at genoptage vasken på ny. Vasken genoptages fra det punkt, hvor afbrydelsen fandt sted.

### Kun til modeller med lågelås

Efter at servicet er blevet skyllet, er der en pause på 1 minut og 45 sekunder, hvor displayet viser den resterende tid frem til cykluslud

Denne proces overholder de parametre, der er anført i retningslinjerne fra HTM (Health Technical Memorandum) 2030.

I dette tilfælde forhindrer lågens lås, at programmet afbrydes.

- Efter afslutning af vasken udsender opvaskemaskinen en række lydsignaler og teksten "END" blinker på displayet.



Åben lågen og fjern kurven med det rene service.

### BEMÆRK

Vore opvaskemaskiner kan ikke fjerne snavs, der er brændt fast i servicet. Service med denne slags snavs skal forbehandles mekanisk eller kemisk, (det kan for eksempel forvaskes under rindende vand) før det sættes i maskinen.

### BEMÆRK

Brugen af uspecificerede/"skummende" opvaske-midler eller under alle omstændigheder brug på en anden måde end foreskrevet af disse produkter kan medføre skader på opvaskemaskinen og forringe opvaskeresultatet.

### BEMÆRK

Hvis man ikke fjerner rester af opvaskemiddel, der eventuelt er brugt til manuel forvask, kan det medføre fejlfunktion i opvaskemaskinen og forringe opvaskeresultatet.

Skift vandet i karret min. 2 gange dagligt.  
Typer og opfyldning af kurve og stativer

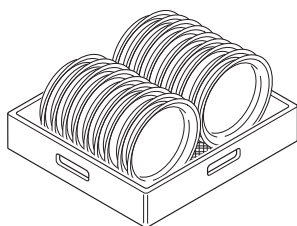


Fig. 21

- GUL opvaske kurv: til 18 flade tallerkener med en maksimal diameter på 240 mm.

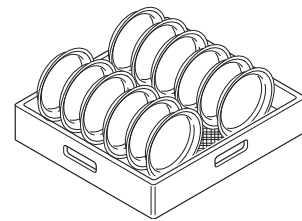


Fig. 22

- GRØN opvaske kurv: til 12 dybe tallerkener med en maksimal diameter på 240 mm.

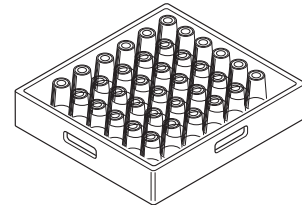


Fig. 23

- LYSEBLÅ opvaske kurv: anbring glassene med bunden opad.

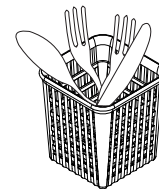


Fig. 24

- GUL bestikkurv: anbring bestikdele i hvert rum med skafterne nedad.
- Tilbehør: Det er muligt at bestille skillevægge til glas og tallerkenkurv til tallerkener med maksimal diameter på 320 mm.

**Bemærk:** Hvis der kun skal benyttes en stativtype til tallerkener, anbefales det at vælge det GRØNNE tallerkenstativ.

### C4 AFBRYDELSE OG DAGLIG RENGØRING

Maskinen kan udføre en automatisk rengøringscyklus, som gør det nemmere at fjerne eventuelle rester og sikre opretholdelse af optimal hygiejne:

- Åben lågen og fjern kurven med det rene service.
- Fjern filtrene i karret og fjern overløbsrøret "W".

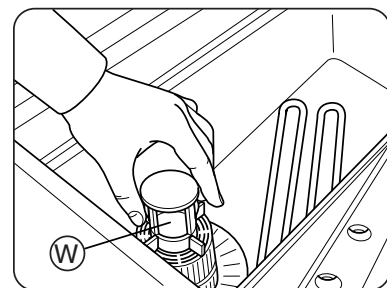
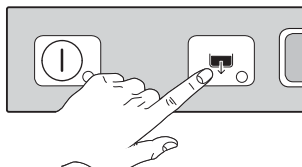


Fig. 25

- Luk lågen.
- Vælg cyklussen for tømning ved at trykke på knappen "B" (Fig. 20).



- Under hele rensprogrammet vil displayet vise "CLE" ("CLEAN"):



- Efter et par minutter angiver 3 lydsignaler, at rengøringscyklussen er afsluttet og på displayet blinker meddelelsen "END":



- Sluk opvaskemaskinen ved at trykke på knappen "A" (Fig. 20).



- Frakobl hovedafbryderen, der er monteret inden maskinen.
- Luk for vandet på tilførselshanan.
- Montér filtrene og overløbsrøret på ny.
- Fjern de øverste og nederste vaske og skylle arme "F" og "I" ved at løsne ringmøtrikken "H".

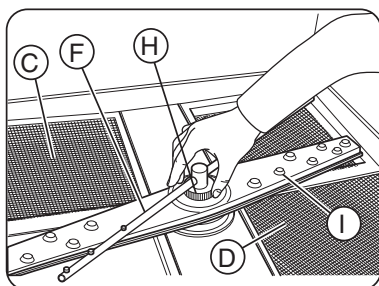


Fig. 26

- Rengør ophyggeligt dyserne til vask og skyl, og vask det hele med varmt vand og et neutralt rengøringsmiddel ved hjælp af en blød børste eller en svamp. Stik ikke værktøj eller nåle ind i dysernes åbning.
- Fjern filtrene "C" og "D" og rengør dem under rindende vand.
- Fjern filteret "Z", og fjern eventuelt snavs for at undgå tilstopning af afløbet.

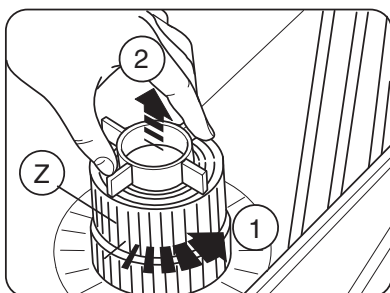


Fig. 27

Montér samtlige dele på ny efter rengøringen.

## Rengøring af overflader

Kobl strømforsyningen fra maskinen inden rengøring.

### BEMÆRK

Overflader af rustfrit stål vaskes med lunken sæbevand. Der må under ingen omstændigheder anvendes skurepulver, stålsvampe, stålbørster eller skraber. Tør efter med en fugtig klud og tør herefter omhyggeligt af. **Betjeningspanelet rengøres med en fugtig klud om nødvendigt dyppet i et mildt rengøringsmiddel.**

**Maskinen må ikke rengøres med vandstråler eller højtryksspuling.**

For at reducere udsendelse af forurenende substanser anbefales det at rengøre maskinen (udvendigt og om nødvendigt også indvendigt) ved hjælp af produkter med en biologisk nedbrydelighed på min. 90%.

### C5 INDBYGGET OPVASKEMASKINE MED VARIGT, INTEGRERET BLØDGØRINGSFILTER

I disse modeller findes et varigt blødgøringsfilter i opvaskemaskinens hydrauliske kredsløb. Ved hjælp af en filtermasse fjerner denne enhed kalken fra vandhanevandet og forsyner opvaskemaskinen med afkalket vand.

For at blødgøringsfiltret skal kunne fortsætte med at fungere korrekt skal filtermassen fornyes med jævne mellemrum afhængig af vandets hårdhed og antallet af udførte opvaske.

I modsætning til de normale blødgøringsfiltre er det ikke nødvendigt at standse opvaskemaskinen for at forny filtermassen.

### VARIGHED AF DEN FYLDTE SALTBEHOLDER AFHÆNGIGT AF VANDETS HÅRDHED

Vandets hårdhed			Saltbeholderen skal fyldes for ca. hver (*):	Anvendes program 2 til 30 opvaske/ dag, skal saltbeholderen fyldes op for ca. hver (*):
°f	°d	°e	Opvaske	Dage
15	8,4	10,5	1168	39
20	11,2	14	837	28
25	14	17,5	589	19
30	16,8	21,1	506	17
35	19,6	24,6	423	14
40	22,4	28,1	341	11

Fabriksindstillingen for den maksimale hårdhed for vandet i udløb er på 10 °f/ 5,6 °d/ 7 °e.

(\*): Under hensyntagen til en skylletid indstillet på fabrikken

### Saltbeholder

Vandet kan kun blødgøres, hvis der er salt i saltbeholderen. Saltbeholderen skal fyldes inden første gang brug af opvaskemaskinen, og derefter hver gang displayet under et vaskeprogram eller ved afslutningen af programmet viser meddelelsen **SAL End**, og opvaskemaskinen udsender et lydsignal.

### Manglende salt i beholderen



#### BEMÆRK:

Brug kun groft salt med en renhedsgrad svarende til 99,8 % for NaCl. Brug af salt med en lavere renhedsgrad end forudsat kan medføre tilstopning af filteret i saltbeholderen samt fejlfunktion i blødgøringsanlægget.

Hvis displayet under et opvaskeprogram eller ved afslutningen af programmet viser meddelelsen **SAL End**, og opvaskemaskinen udsender et lydsignal, betyder det, at saltbeholderen er tom. Det er muligt at køre programmet, selvom displayet angiver, at der mangler salt, i sådanne tilfælde vil vandet, der bruges til opasken, ikke være blødgjort.

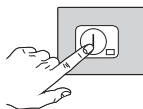


**BEMÆRK:**

Åbn kun saltbeholderen, når meddelelsen **SAL End** ses på displayet. Hvis låget åbnes, når der ikke vises **SAL End** på displayet, kan det forårsage spild af salt og påvirke opvaskemaskinens funktion.

**Sådan fyldes saltbeholderen**

- Sluk opvaskemaskinen ved at trykke på knappen "A" (Fig. 20).



- Skru låget af beholderen "A" (Fig. 28) ved at dreje det i retning mod uret.

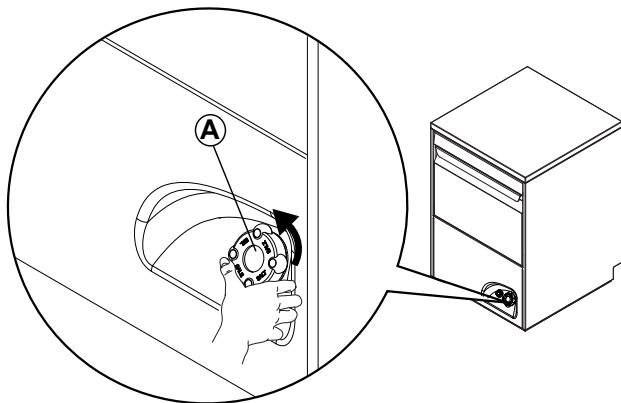


Fig. 28

- Kom ca. 1,5 Kg groft salt [NaCl] beholderen "A" (den mængde der er nødvendig for at fylde beholderen op) ved hjælp af den medfølgende tragt (Fig. 29).

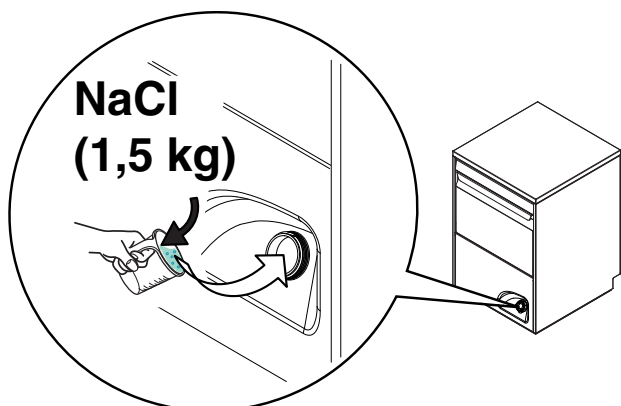


Fig. 29



**BEMÆRK:**

Der må kun kommes salt i saltbeholderen. Der må ikke kommes kemiske stoffer, såsom opvaskemidler, afspændingsmidler eller afkalkningsmidler i saltbeholderen, da disse midler vil kunne beskadige opvaskemaskinen. Endvidere bortfalder producentens ansvar i tilfælde af skader.

- Fjern eventuelle saltrester fra hullet, gevindet og lågets pakning.
- Skru låget på beholderen "A" ved at drej det i retning med uret. Sørg for, at det er skruet godt fast.



**BEMÆRK:**

Meddelelsen **SAL End** kan blive vist i nogle vaskeprogrammer, selvom der er fyldt salt i, da det kan tage tid, før saltet er kommet rundt i hele systemet. Opvaskemaskinens korrekte funktion er dog ikke påvirket.

Der er altid vand i saltbeholderen, det er derfor normalt, at der kommer vand ud, når den fyldes.

DANSK

**C6 ALARMMEDDELELSER PÅ KONTROLPANEL**

**A1 MANGEL PÅ VAND**

- Kontrollér, at hanen er åben.
- Kontrollér, om filteret i vandindtaget er tilstoppet.
- Kontrollér min. trykket i vandforsyningen (ikke under 50 kPa).
- Kontrollér, om overløbsrøret er indsat (kun til maskiner uden afløbspumpe).

**B1 AFLØB IKKE EFFEKTIVT**

- Kontrollér, at overløbsrøret er blevet fjernet.
- Kontrollér, at afløbsslangen eller hullet i overløbsrøret ikke er tilstoppet.

**B2 VANDNIVEAUET I KARRET ER FOR HØJT**

- Kontrollér, at afløbsslangen eller hullet i overløbsrøret ikke er tilstoppet.

**C1..C8 ANMOD OM TEKNISK ASSISTANCE**

**E1..E8 ANMOD OM TEKNISK ASSISTANCE**

- Maskinens funktion opretholdes, men det anbefales at rette henvendelse til en tekniker for at få kontrolleret årsagen til forstyrrelsen.

**F21..F22 ANMOD OM TEKNISK ASSISTANCE**

## C7 YDERLIGERE RISICI

Maskinen fremviser risici, der ikke er helt eliminerede i projekteringen eller med installation af passende beskyttelsesordninger.

Men gennem denne vejledning oplyses operatøren om disse risici, og denne får besked på, hvilket personligt beskyttelsesudstyr, de ansatte skal anvende.

Under maskinens installationsfaser gives der plads nok til at begrænse disse risici.

Og for at opretholde denne tilstand skal gange og zoner omkring maskinen altid:

- Være fri for forhindringer (som trappetrin, værktøj, beholdere, kasser osv.).
- Være rene og tørre.
- Være godt oplyste.

For at kunden kan være fuldt informeret angives her i det følgende de resterende risici på maskinen: adfærd af den art regnes for ukorrekt og er dermed strengt forbudt.

<b>RESTERENDE RISIKO</b>	<b>BESKRIVELSE AF DEN FARLIGE SITUATION</b>
Glidning eller fald	Operatøren kan glide på grund af vand eller snavs på gulvet.
Forbrænding	Operatøren berører bevidst eller ubevidst nogle indvendige dele eller servicet ved udløb uden at bære handsker, eller uden at lade det afkøle først. Der er risiko for berøring med over 60 °C / 140°F varmt vand.
Elektrisk stød	Kontakt med elektriske dele under spænding under vedligeholdelsesindgreb med elskabet under spænding.
Fald oppe fra	Operatøren foretager et indgreb på maskinen ved hjælp af uegnede metoder til adgang fra oven (f.eks.: trappetiger eller ved at stå op på maskinen).
Tipning af last	Under vedligeholdelsen af maskinen eller emballeringen indeholdende maskinen med brug af uegnet udstyr eller løftesystemer eller med en ikke-balanceret last.
Kemisk	Kontakt med kemiske substanser (f.eks.: opvaskemiddel, afspændingsmiddel, afkalkningsmiddel osv.) uden de nødvendige sikkerhedsforanstaltninger. Se altid sikkerhedskortene og mærkningen på de anvendte produkter.



<b>UTILFREDSTILLEND OPVASKERESULTAT</b>	<ol style="list-style-type: none"> <li>1. Kontrollér, om sugefilteret er snavset og rengør det omhyggeligt.</li> <li>2. Kontrollér, om vaskedyserne er tilstoppede af faste partikler.</li> <li>3. Kontrollér, at den indledende mængde opvaskemiddel og/eller de efterfølgende doseringer er korrekte.</li> <li>4. Den valgte vaskecyklus er for kort. Gentag cyklussen.</li> <li>5. Kontrollér, at temperaturen i karret er mellem 55 °C og 65 °C.</li> <li>6. Kontrollér, at servicet er placeret korrekt i opvaske kurvene.</li> </ol>
<b>GLAS OG SERVICE IKKE TØRRET HELT</b>	<ol style="list-style-type: none"> <li>1. Kontrollér instruktionerne vedrørende dosering af afspændingsmiddel (se afsnittet "Justering af doseringsbeholdere").</li> <li>2. Kontrollér, at der er afspændingsmiddel i beholderen og efterfyld om nødvendigt.</li> <li>3. Kontrollér den anvendte mængde afspændingsmiddel (se afsnittet "Justering af doseringsbeholdere").</li> <li>4. Kontrollér, at vandtemperaturen er mellem 80 °C og 90 °C.</li> </ol>
<b>KONDENS Vand PÅ GLASSENE</b>	<ol style="list-style-type: none"> <li>1. Kontrollér, at der er afspændingsmiddel i beholderen og efterfyld om nødvendigt.</li> <li>2. Kontrollér den anvendte mængde afspændingsmiddel (se afsnittet "Justering af doseringsbeholdere").</li> <li>3. Fjern opvaske kurven for glas umiddelbart efter afslutning af cyklussen.</li> </ol>
<b>PLETTER PÅ GLASSENE</b>	<ol style="list-style-type: none"> <li>1. Anvend udelukkende "ikke-skummende" specialprodukter til opvaske-maskiner.</li> </ol>
<b>OVERSKYDENDE SKUM I KARRET</b>	<ol style="list-style-type: none"> <li>1. Kontrollér, at vandets temperatur er min. 50 °C.</li> <li>2. Kontrollér, om doseringspumpen til opvaskemiddel udsender en for stor produktmængde (se afsnittet "Justering af doseringsbeholdere").</li> <li>3. Kontrollér, at karret ikke er blevet rengjort ved hjælp af uegnede rengøringsmidler. Tøm karret og skyl grundigt inden de efterfølgende vaskecyklusser.</li> <li>4. Hvis der er blevet anvendt et skummende rengøringsmiddel skal karret tømmes fuldstændigt og herefter fyldes med vand, indtil skummet forsvinder.</li> </ol>
<b>GLAS STRIBEDE ELLER PLETTEDE</b>	<ol style="list-style-type: none"> <li>1. Reducér mængden af afspændingsmiddel (se afsnittet "Justering af doseringsbeholdere").</li> </ol>
<b>VASKEARMENE OG/ELLER SKYLLEARMENE DREJER LANGSOMT</b>	<ol style="list-style-type: none"> <li>1. Fjern armene og rengør dem omhyggeligt.</li> <li>2. Rens vaskepumpens sugefilter.</li> </ol>

Forhandler:



**FastShop.dk**  
**35816700**

